

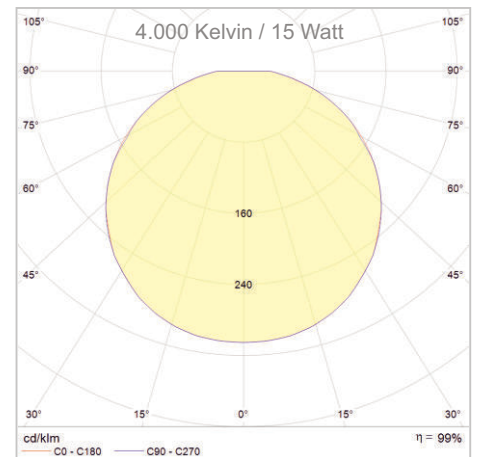
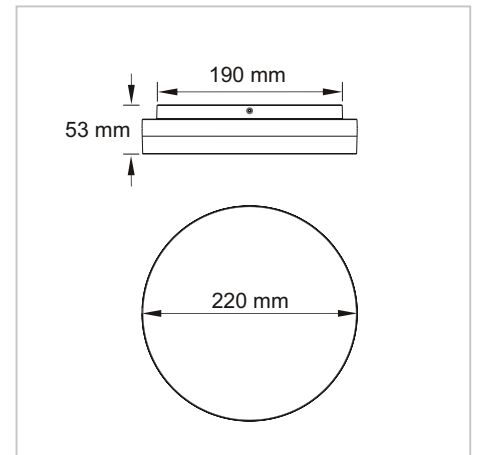
# Produkt-Datenblatt

MWL-R220-15 SI G3

LED Wand- u. Deckenanbauleuchte

Art.-Nr.: 2010 0302

**LUXERO**<sup>®</sup>  
**Leuchten & LED-Technik**



## TECHNISCHE DATEN

Betriebsspannung:	230 VAC
Frequenz:	50 Hz
Systemleistung einstellbar:	10 / 15 W
Leuchtmittel:	LED
Ausstrahlwinkel:	110°
Farbtemperatur einstellbar:	3.000 K (Warmweiß) 4.000 K (Neutralweiß)
Lichtstrom einstellbar:	1.100 lm bei 10 W 1.700 lm bei 15 W
Farbwiedergabe:	CRI>80
Max. Anz- SI-Automat:	140 Stk. @ B10 / 225 Stk. @ B16 140 Stk. @ C10 / 225 Stk. @ C16
Gehäusematerial:	Polycarbonat
Gehäusefarbe:	Silber
Schlagfestigkeit:	IK10
Schutzart:	IP54
Schutzklasse:	II
Lebensdauer:	40.000 Std. / L80 (B20)
Gewicht:	0,9 kg

## PRODUKTBESCHREIBUNG

LED Wand- und Deckenanbauleuchte.

Gewünschte Leistung / Helligkeit und Farbtemperatur mittels Schiebeschalter einstellbar.

Homogene Lichtdichte über die gesamte Lichtaustrittsfläche, leichte Deckenaufhellung.

Zwei rückseitige Kabeleinführungen zur Durchgangsverdrahtung.  
Steckverbinder zwischen Wandbefestigung und Leuchtenkörper.  
Schnellanschluss durch Steckverbinderklemme.  
Schnellmontage durch abnehmbare Wandhalterung, Kabelzuführung Aufputz und Unterputz möglich.

## ANWENDUNG

-Flur- und Foyerbeleuchtung, Treppenhäuser und Korridore

Stand: 05.01.2023